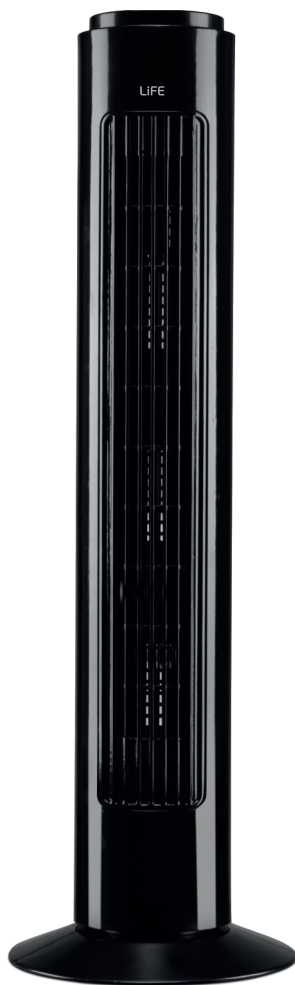


LIFE



AEOLUS

Επιδαπέδιος ανεμιστήρας στήλη , 45W

Tower ventilator, 45W

ΕΛ ΟΔΗΓΙΕΣ ΧΡΗΣΗΣ
EN USER MANUAL

ΠΑΡΑΚΑΛΩ ΔΙΑΒΑΣΤΕ ΚΑΙ ΦΥΛΑΞΤΕ ΑΥΤΕΣ ΤΙΣ ΣΗΜΑΝΤΙΚΕΣ ΟΔΗΓΙΕΣ ΑΣΦΑΛΕΙΑΣ.

Σας ευχαριστούμε που επιλέξατε το προϊόν μας. Ελπίζουμε να απολαύσετε τη χρήση της συσκευής.

ΣΥΜΒΟΛΑ ΕΓΧΕΙΡΙΔΙΟΥ ΟΔΗΓΙΩΝ

Σημαντικές πληροφορίες για την ασφάλειά σας είναι με ειδική σήμανση. Είναι απαραίτητο να συμμορφώνεστε με αυτές τις οδηγίες προκειμένου να αποφευχθούν ατυχήματα και τυχόν ζημιές στη συσκευή.

 ΠΡΟΕΙΔΟΠΟΙΗΣΗ:

Το σύμβολο αυτό σας προειδοποιεί για τους κινδύνους σχετικά με την υγεία σας και υποδεικνύει πιθανούς κινδύνους τραυματισμού.

 ΠΡΟΣΟΧΗ:

Αυτό αναφέρεται σε πιθανούς κινδύνους για τη συσκευή ή άλλα αντικείμενα.





 ΣΗΜΕΙΩΣΗ:

Αυτό τονίζει συμβουλές και πληροφορίες.

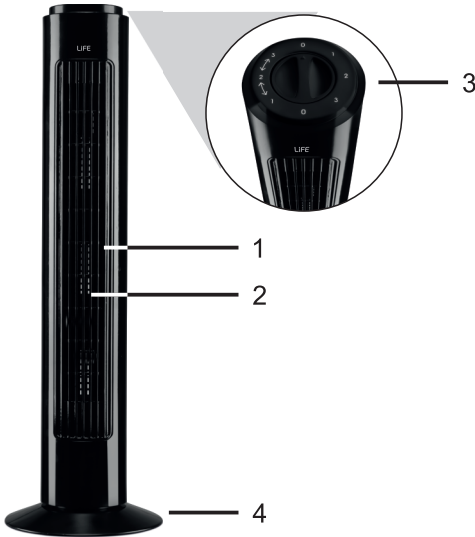
ΣΗΜΑΝΤΙΚΕΣ ΟΔΗΓΙΕΣ ΑΣΦΑΛΕΙΑΣ

Όταν χρησιμοποιείτε ηλεκτρικές συσκευές, θα πρέπει πάντα να λαμβάνονται βασικά μέτρα ασφαλείας, συμπεριλαμβανομένων των εξής:

1. Χρησιμοποιήστε τον ανεμιστήρα μόνο για τους σκοπούς που περιγράφονται στο εγχειρίδιο.
2. Η συσκευή είναι σχεδιασμένη αποκλειστικά για οικιακή χρήση και για τον προβλεπόμενο σκοπό.
3. Χρησιμοποιείτε πάντα τη συσκευή σε στεγνή και επίπεδη επιφάνεια.
4. Για να προστατευτείτε από ηλεκτροπληξία, κρατήστε τον ανεμιστήρα, το βύσμα και το καλώδιο μακριά από νερό ή άλλα υγρά.
5. Αποσυνδέστε την πρίζα από το ρεύμα όταν δεν χρησιμοποιείτε τον ανεμιστήρα, όταν τον μετακινείτε από μια θέση σε άλλη, πριν τοποθετήσετε ή αφαιρέσετε τα εξαρτήματα και πριν τον καθαρίσετε.
6. Μη χρησιμοποιείτε τη συσκευή χωρίς επίβλεψη. Εάν αποχωρήσετε από το δωμάτιο, θα πρέπει πάντα να απενεργοποιείτε την συσκευή. Αφαιρέστε το φιλ από την τροφοδοσία.
7. Σκοπός της προστατευτικής σχάρας είναι να αποφεύγεται η άμεση πρόσβαση στα μέρη που κινούνται, όταν η συσκευή βρίσκεται σε χρήση. Αποφύγετε την επαφή με οποιαδήποτε κινούμενα μέρη του.

-
8.  **ΠΡΟΣΟΧΗ:** Για την αποφυγή τραυματισμού, μη βάζετε τα δάχτυλά σας ανάμεσα στις γρίλιες όταν η συσκευή είναι συνδεδεμένη στην τροφοδοσία ή όταν βρίσκεται σε λειτουργία.
9.  **ΠΡΟΣΟΧΗ:** Μη τοποθετείτε ρούχα ή άλλα αντικείμενα επάνω στον ανεμιστήρα.
10.  **ΠΡΟΣΟΧΗ:** Μη χρησιμοποιείτε τη συσκευή κοντά σε κουρτίνες.
11. Μην χρησιμοποιείτε τη συσκευή όταν το καλώδιο είναι φθαρμένο, ή μετά από δυσλειτουργία της, ή αν έχει υποστεί κάποιου είδους βλάβη.
12. Η χρήση εξαρτημάτων που δεν συνιστώνται ή δεν πωλούνται από τον κατασκευαστή της συσκευής μπορεί να προκαλέσει κινδύνους.
13. Μη χρησιμοποιείτε τη συσκευή πριν τη συναρμολόγηση της.
14. Μη χρησιμοποιείτε τη συσκευή σε εξωτερικούς χώρους.
15. Ο ανεμιστήρας δεν πρέπει να χρησιμοποιείται στο μπάνιο, σε πισίνα ή σε χώρους με πολύ υγρασία ή σκόνη.
16. Για να αποσυνδέσετε τον ανεμιστήρα από το ρεύμα, αποσυνδέστε το φις από την τροφοδοσία. ΜΗΝ τραβάτε το καλώδιο.
17. Εάν το καλώδιο τροφοδοσίας είναι κατεστραμμένο, πρέπει να αντικατασταθεί από τον κατασκευαστή ή τον αντιπρόσωπο σέρβις του ή από ένα εξίσου εξειδικευμένο άτομο για να αποφευχθεί τυχόν κίνδυνος.
18. Η συσκευή αυτή δεν προορίζεται για χρήση από άτομα (συμπεριλαμβανομένων παιδιών) με μειωμένες σωματικές, αισθητηριακές ή διανοητικές ικανότητες ή έλλειψη εμπειρίας και γνώσης, παρά μόνο υπό επίβλεψη ή κατόπιν οδηγιών σχετικά με τη χρήση της συσκευής από άτομο υπεύθυνο για την ασφάλειά τους.
19. Τα παιδιά δεν πρέπει να παίζουν με την συσκευή. Για να διασφαλίσετε την ασφάλεια των παιδιών σας, παρακαλώ κρατήστε μακριά τους όλα τα υλικά συσκευασίας όπως πλαστικές σακούλες, κουτιά, φελιζόλ κ.λπ.
-  **ΠΡΟΣΟΧΗ:** Μην επιτρέπετε στα μικρά παιδιά να παίζουν με τα υλικά συσκευασίας. Κίνδυνος ασφυξίας.

ΠΡΟΕΠΙΣΚΟΠΗΣΗ ΑΝΕΜΙΣΤΗΡΑ



1. Έξοδος αέρα
2. Εμπρόσθιο προστατευτικό πλέγμα
3. Περιστροφικός διακόπτης επιλογής ταχύτητας λειτουργίας
4. Βάση ανεμιστήρα

ΣΥΝΑΡΜΟΛΟΓΗΣΗ

Η βάση του ανεμιστήρα αποτελείται από δύο μέρη. Για να συναρμολογήσετε τον ανεμιστήρα ακολουθήστε τα ακόλουθα βήματα:

1. Ξεβιδώστε τον πλαστικό στρογγυλό σφικτήρα που βρίσκεται στο κάτω μέρος της στήλης του ανεμιστήρα και σύρτε τον προς το φως.
2. Φέрте το καλώδιο τροφοδοσίας μέσα στην ημικυκλική οπή του πρώτου τμήματος της βάσης κι έπειτα τοποθετήστε τα κλιπς του στις αντίστοιχες υποδοχές και κλιπς του δεύτερου τμήματος της βάσης ώστε να εφαρμόσουν και να σχηματιστεί η βάση του ανεμιστήρα, με το καλώδιο να έχει περαστεί μέσα στον κύκλο που έχει δημιουργηθεί και με τον πλαστικό σφικτήρα να βρίσκεται κάτω από την κυκλική βάση.
3. Εφαρμόστε την σχηματισμένη στρογγυλή βάση στο κάτω μέρος της στήλης του ανεμιστήρα και βιδώστε τον πλαστικό σφικτήρα στο κάτω μέρος της βάσης για να ενωθεί η βάση με την κεντρική στήλη.
4. Περάστε το καλώδιο τροφοδοσίας μέσα από την εσοχή που υπάρχει στο εξωτερικό χέιλος του κάτω μέρος της βάσης του ανεμιστήρα.
5. Τοποθετήστε τον ανεμιστήρα σε όρθια θέση.

ΟΔΗΓΙΕΣ ΛΕΙΤΟΥΡΓΙΑΣ

1. Τοποθετήστε τον ανεμιστήρα στήλη σε στεγνή και επίπεδη επιφάνεια.
2. Πριν συνδέσετε τη συσκευή βεβαιωθείτε ότι η τάση του ρεύματος της συσκευής σας αντιστοιχεί απόλυτα στην τάση της ηλεκτρικής σας εγκατάστασης.
3. Για να θέσετε τον ανεμιστήρα στήλη σε λειτουργία γυρίστε τον περιστροφικό διακόπτη. Ο ανεμιστήρας στήλη διαθέτει 3 ταχύτητες λειτουργίας:

- 1 (χαμηλότερο επίπεδο ταχύτητας)
- 2 (μεσαίο επίπεδο ταχύτητας)
- 3 (υψηλότερο επίπεδο ταχύτητας)

Επιλέξτε την επιθυμητή λειτουργία επιλέγοντας τον ανάλογο αριθμό γυρίζοντας τον περιστροφικό διακόπτη.

ΛΕΙΤΟΥΡΓΙΑ ΠΕΡΙΣΤΡΟΦΗΣ

Για να ξεκινήσετε και να σταματήσετε την περιστροφή του ανεμιστήρα στήλη, γυρίστε τον περιστροφικό διακόπτη και επιλέξτε μία από τις ακόλουθες λειτουργίες:

- 1 ↔ (χαμηλότερο επίπεδο ταχύτητας + ταλάντωση)
- 2 ↔ (μεσαίο επίπεδο ταχύτητας + ταλάντωση)
- 3 ↔ (υψηλότερο επίπεδο ταχύτητας + ταλάντωση)

ΚΑΘΑΡΙΣΜΟΣ ΚΑΙ ΣΥΝΤΗΡΗΣΗ

Ακολουθήστε αυτές τις οδηγίες για να φροντίσετε σωστά και με ασφάλεια τον ανεμιστήρα σας.

Παρακαλώ θυμηθείτε:

1. Πάντοτε αποσυνδέετε τον ανεμιστήρα πριν τον καθαρισμό ή την συναρμολόγηση.
2. Μην αφήνετε το νερό να στάζει πάνω ή μέσα στο περίβλημα του κινητήρα του ανεμιστήρα.
3. Χρησιμοποιείτε ένα μαλακό πανί, βρεγμένο με ένα ήπιο διάλυμα σαπουνιού για τον καθαρισμό του.
4. Μην χρησιμοποιείτε σκληρά, λειαντικά ή διαβρωτικά απορρυπαντικά ή διαλυτικά υγρά για τον καθαρισμό της συσκευής και κανένα από τα παρακάτω ως καθαριστικό: βενζίνη, αραιωτικά ή βενζόλιο.

ΑΠΟΘΗΚΕΥΣΗ

Ο ανεμιστήρας σας μπορεί να αποθηκευτεί μερικώς αποσυναρμολογημένος ή συναρμολογημένος. Είναι σημαντικό να φυλάσσεται σε ασφαλή, ξηρή θέση. Σας συνιστούμε να χρησιμοποιήσετε την αυθεντική (ή κατάλληλου μεγέθους) συσκευασία.

PLEASE READ AND SAVE THESE IMPORTANT SAFETY INSTRUCTIONS.

Thank you for choosing our product. We hope you will enjoy using the appliance.

USER MANUAL SYMBOLS

Important information for your safety is specially marked. It is essential to comply with these instructions in order to avoid accidents and prevent damage to the machine:

 WARNING:

This sign warns you of dangers to your health and indicates possible injury risks.

 CAUTION:

This sign refers to possible hazards to the machine or other objects.

 NOTE:

This sign highlights tips and information


IMPORTANT SAFETY INSTRUCTIONS

When using electrical appliances, basic safety precautions should always be taken including the following:

1. Use the fan only for purposes described in the instruction manual.
2. The appliance is designed exclusively for private use and for the envisaged purpose.
3. Always use on dry, level surface.
4. To protect against electrical shock, do not immerse the fan, plug or cord in water or any other liquid or spray with liquids.
5. Unplug from the electrical outlet when not in use, when moving the fan from one location to another, before putting on or taking off parts and before clearing.
6. Do not operate the machine without supervision. If you leave the room you

should always turn the device off.

7. The protective grilles are to prevent direct access to moving parts when the fan is in use. Avoid contact with any moving parts.

8.  **CAUTION:** To avoid injury, do not insert your fingers between the grilles when the appliance is plugged in or when it is turned on.

9.  **CAUTION:** Do not place clothes or other objects on the fan.

10.  **CAUTION:** Do not use the appliance near curtains.

11. Do not operate any appliance, with a damaged cord plug after the appliance malfunctions, or has been dropped/damaged in any manner.

12. The use of attachments not recommended or sold by the appliance manufacturer may cause hazards.

13. Do not use the appliance before assembling it.

14. Do not use the appliance outdoors.

15. Do not use the appliance in bathroom, swimming pool or in rooms with high humidity level or in dusty areas.

16. To disconnect from the electrical supply, grip the plug and pull from the wall outlet. DO NOT pull on the cord.

17. If the supply cord is damaged, it must be replaced by the manufacturer or its service agent or a similarly qualified person in order to avoid a hazard.

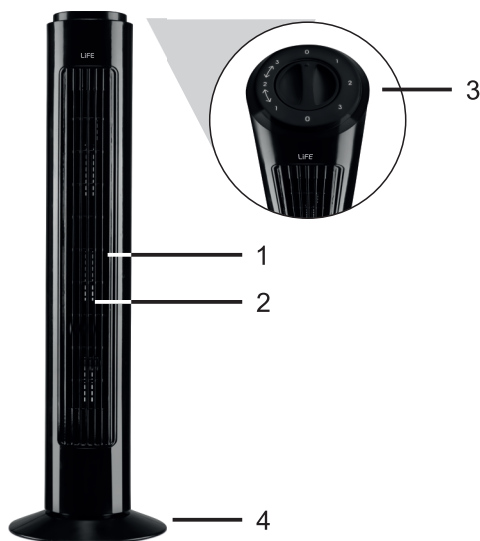
18. This appliance is not intended for use by persons (including children) with reduced physical, sensory or mental capabilities, or lack of experience and knowledge, unless they have been given supervision or instruction concerning use of the appliance by a person responsible for their safety.

19. Children should be supervised to ensure that they do not play with the appliance. In order to ensure your children's safety, please keep all packaging (plastic bags, boxes, polystyrene etc.) out of their reach.

 **CAUTION:**

Do not allow small children to play with the foil. There is a danger of suffocation!

PARTS IDENTIFICATION



1. Air outlet
2. Front grille
3. Rotary speed control switch
4. Base

ASSEMBLY

The fan base is consisted from two parts. To assemble the fan follow these steps:

1. Unscrew the plastic round clamp located at the bottom part of the tower fan and slide it towards the power cord.
2. Place the power cord into the semicircular hole of the first part of the base and then insert its clips into the corresponding brackets and clips of the second part of the base to fit and form the fan base. Power cord should have passed through the circle created with the plastic clamp beneath the circular base.
3. Apply the ready base on the tower fan and tighten the plastic clamp at the bottom of the base to tighten the two parts.
4. Insert the power cord through the recess on the outer edge at the bottom of the fan base.
5. Position the fan in an upright position.

OPERATING INSTRUCTIONS

1. Place the column fan on a dry and flat surface.
2. Before inserting the plug into socket, make sure that

the power supply of your appliance corresponds exactly to the voltage of your electrical installation.
3. To turn the tower ventilator on, use the rotary speed control switch. The tower ventilator has 3 operating speeds:

- 1 (lowest speed level)
- 2 (medium speed level)
- 3 (highest speed level)

Select the desired speed mode by turning the rotary switch clockwise.

OSCILLATION MODE

To start and stop the tower ventilator oscillation, turn the rotary switch clockwise and select one of the following functions:

- 1 ↔ (lowest speed level + oscillation)
- 2 ↔ (medium speed level + oscillation)
- 3 ↔ (highest speed level + oscillation)

CLEANING AND MAINTENANCE

Follow these instructions to correctly and safely care for your fan.

Please remember:

1. Always unplug the fan before cleaning or assembly.
2. Do not allow water to drip on or into the fan motor housing.
3. Be sure to use a soft cloth, moistened with a mild soap solution.
4. Do not use hard, abrasive or corrosive detergents or solvents or any of the following as a cleaner: petrol, thinners or benzene to clean the device

FAN STORAGE

Your fan can be stored either partially disassembled or assembled. It is important to keep it in a safe, dry location.

We recommend using the original (or appropriately sized) box.

Made in China



Ιωνίας Καλοχώρι, 570 09 Θεσσαλονίκη, Ελλάδα, ΤΗΛ. +30 2310 700.777

Ionias Kalochori, 570 09 Thessaloniki, Greece, TEL. +30 2310 700.777

e-mail: info@sun.gr - www.life.gr